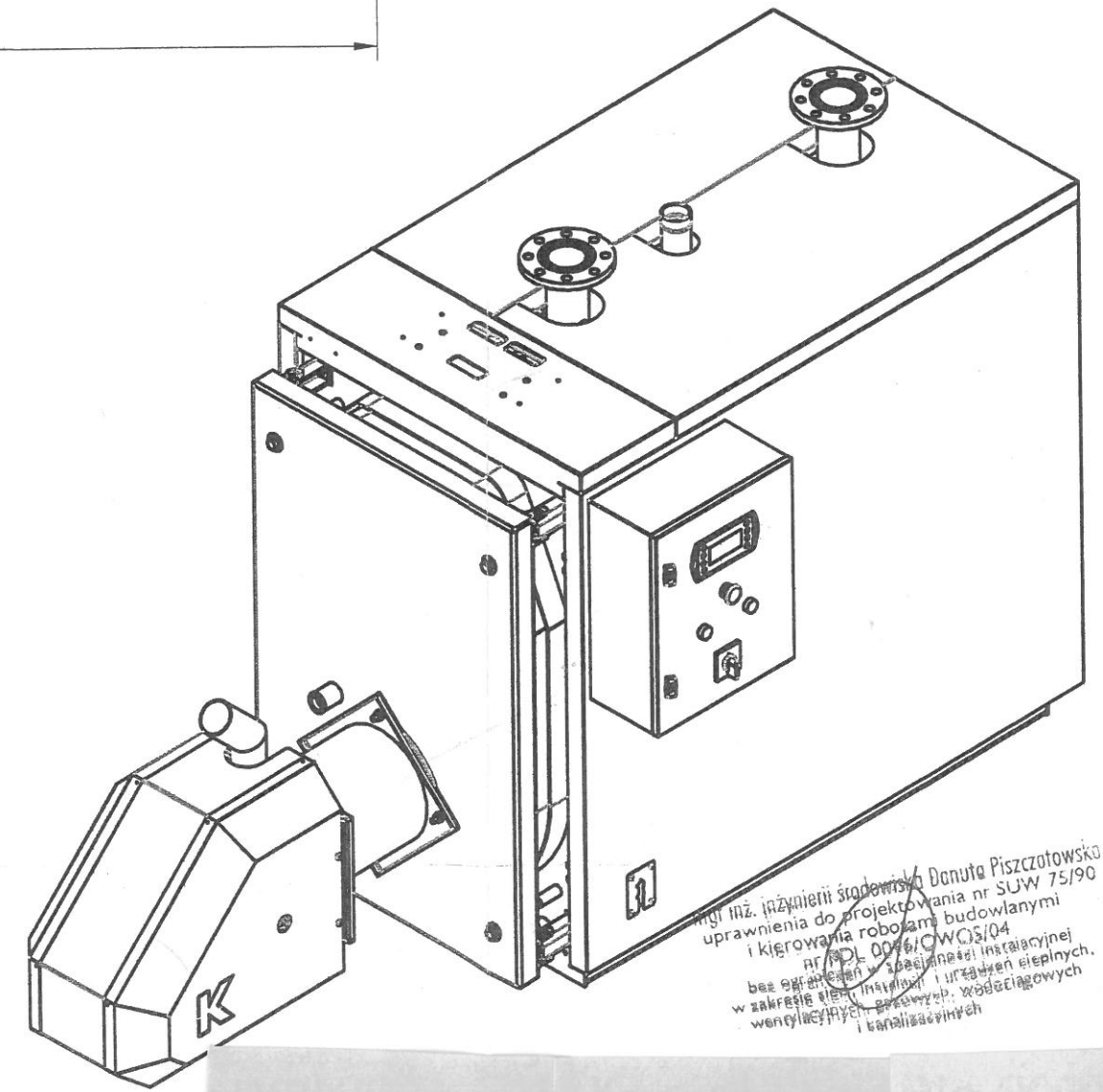
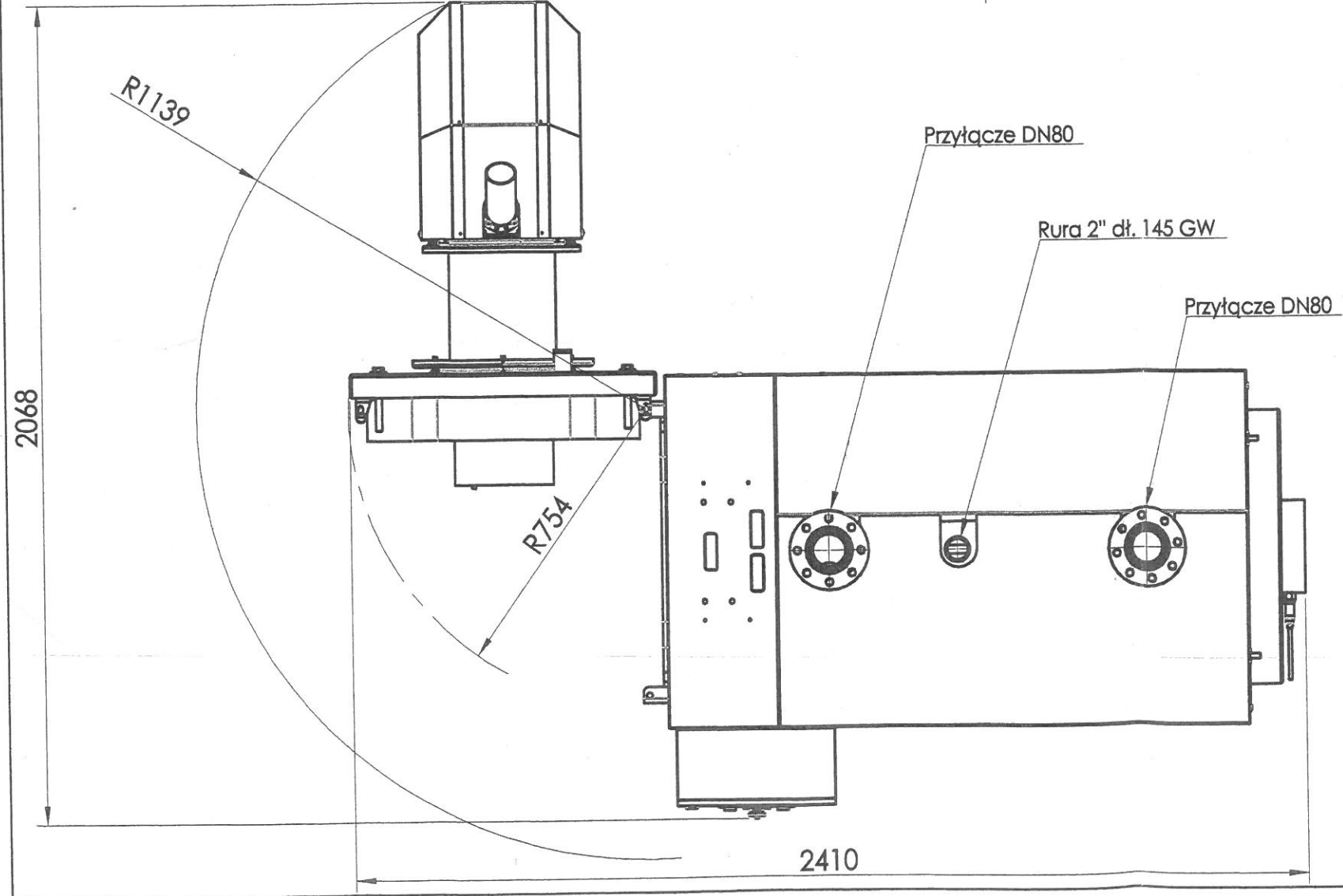
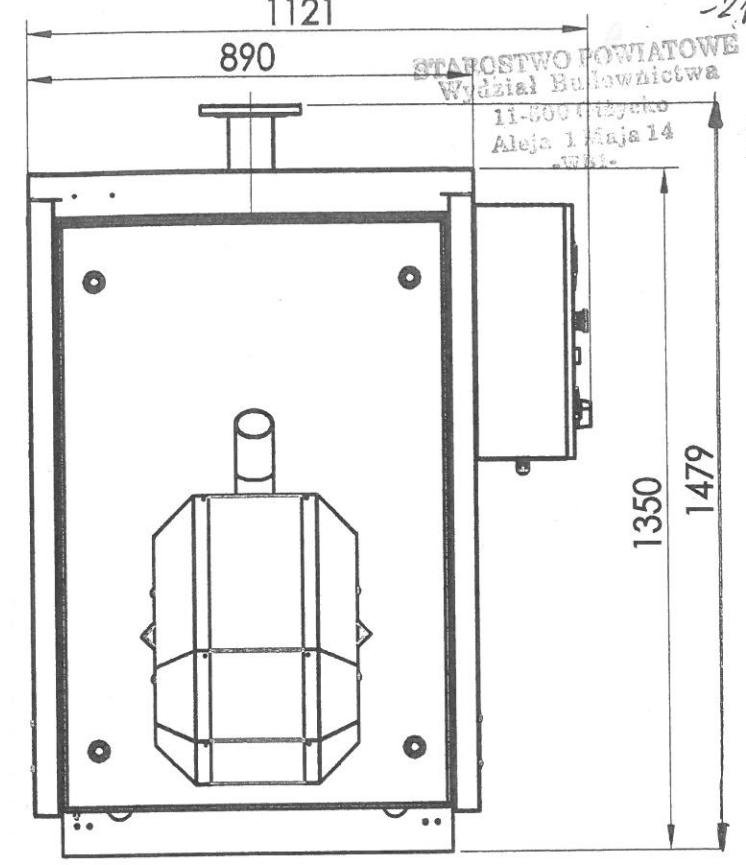
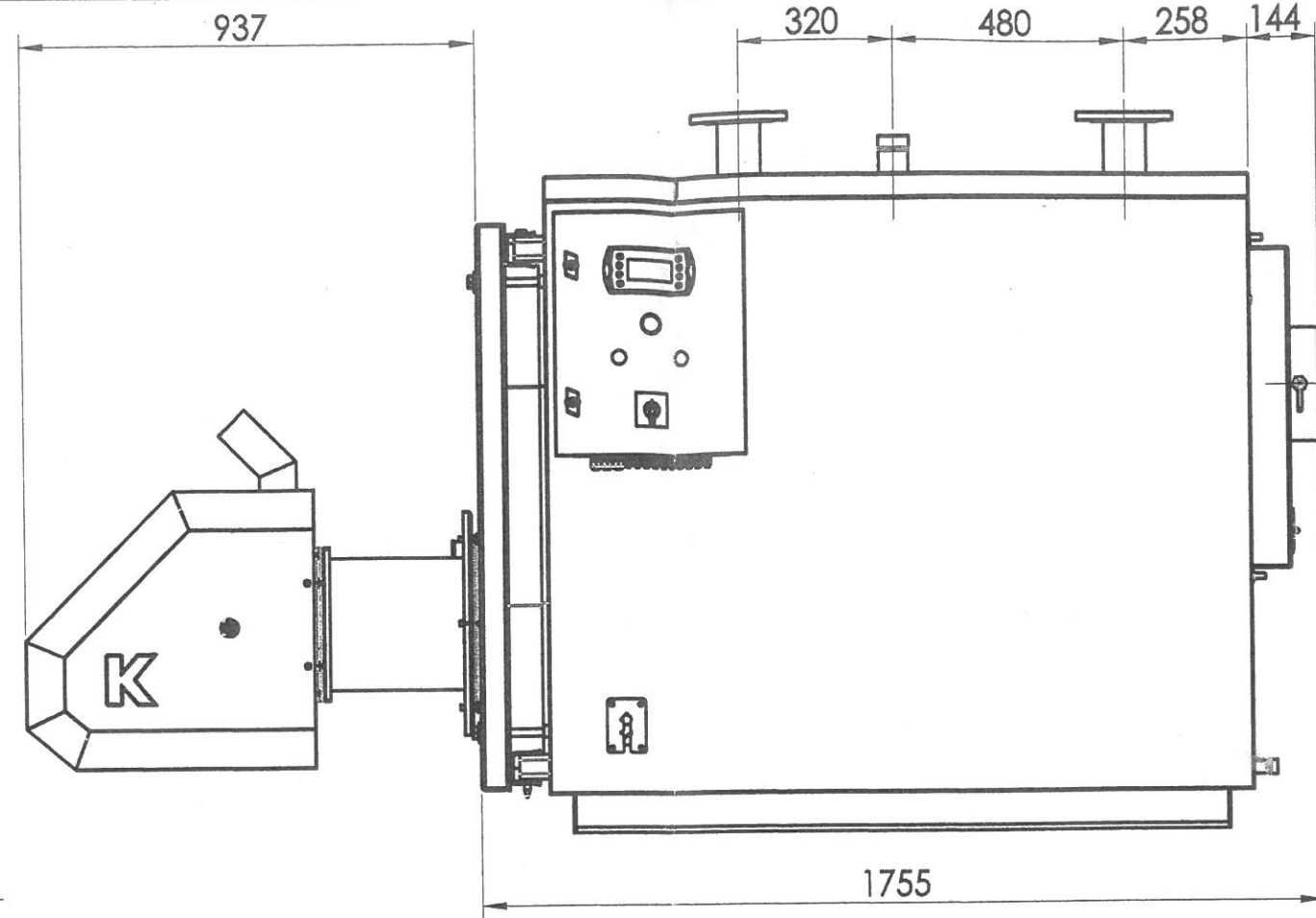
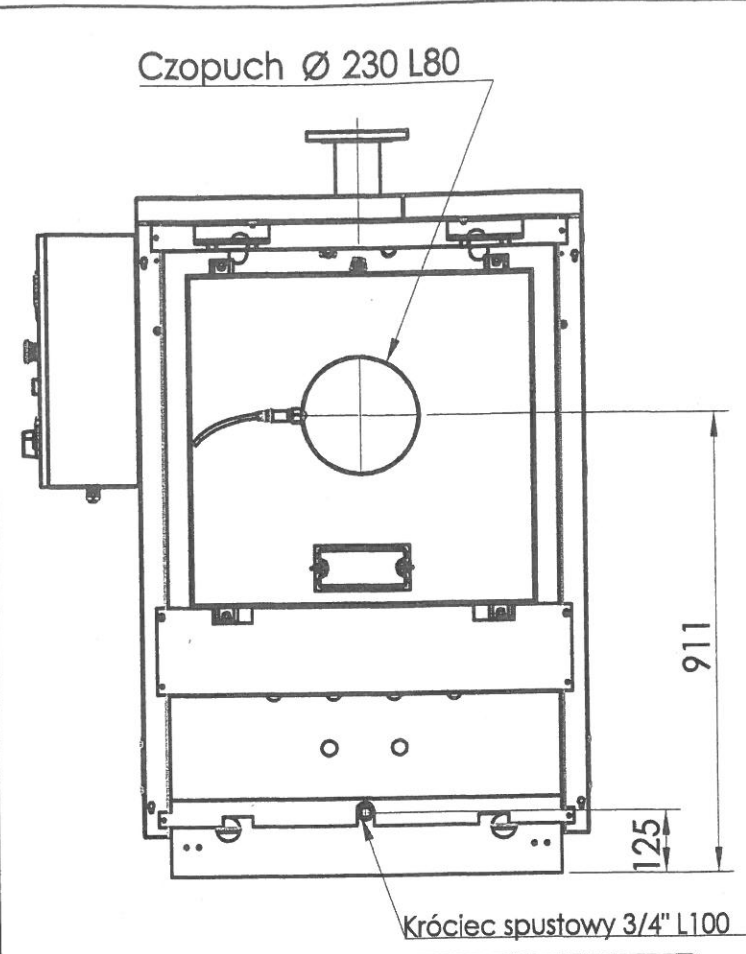


STAROSTWO POWIATOWE
Wydział Budownictwa

11-500 0000
Aleja 1 Maja 14



Inż. Inżynier Srodowski Danuta Piszczotowska
 uprawnienia do projektowania nr SUJW 75/90
 i kierowania robotami budowlanymi
 nr 01.0016/O.WCS/04
 bez ograniczeń w zakresie instalacji
 w zakresie elektrycznym i urządzeń cieplnych,
 wentylacyjnych, osuszających, wodociagowych
 i kanalizacyjnych